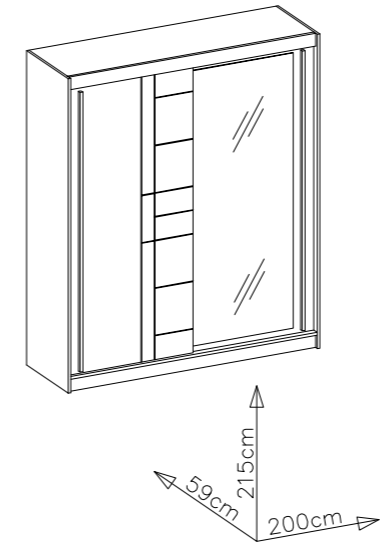
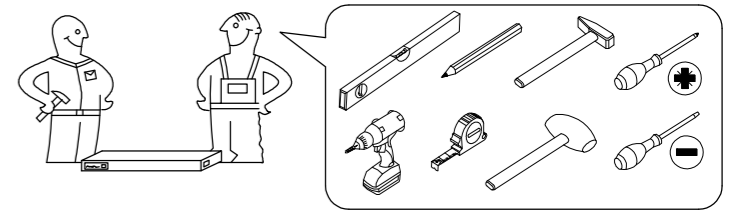
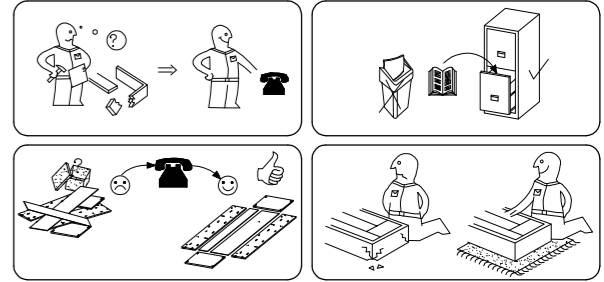


AVANTGARDE-200

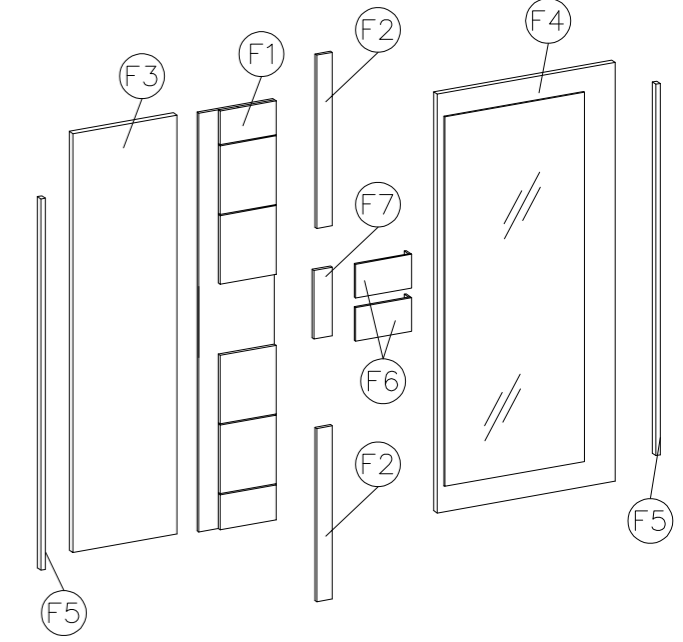
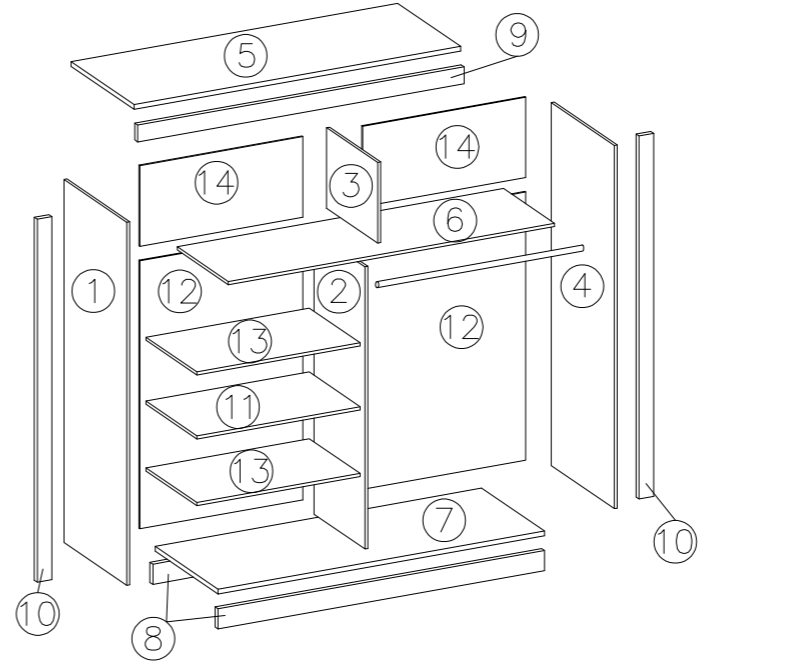
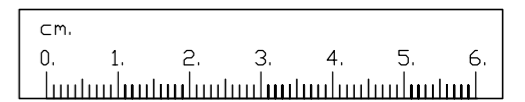
AV2-20



#	XX-200	dim.	p.
1	4208AS	2150x584	1
2	4203AS	1643x480	1
3	4212AS	358x480	1
4	4209AS	2150x584	1
5	4200AS	1968x563	1
6	4201AS	1968x480	1
7	4202AS	1968x580	1
8	4206AS	1968x100	2
9	4207AS	1968x70	1
10	4213AS	2150x22	2
11	5786o	684x480	1
12	5791	1665x743	2
13	5785o	684x475	2
14	5792	382x743	2

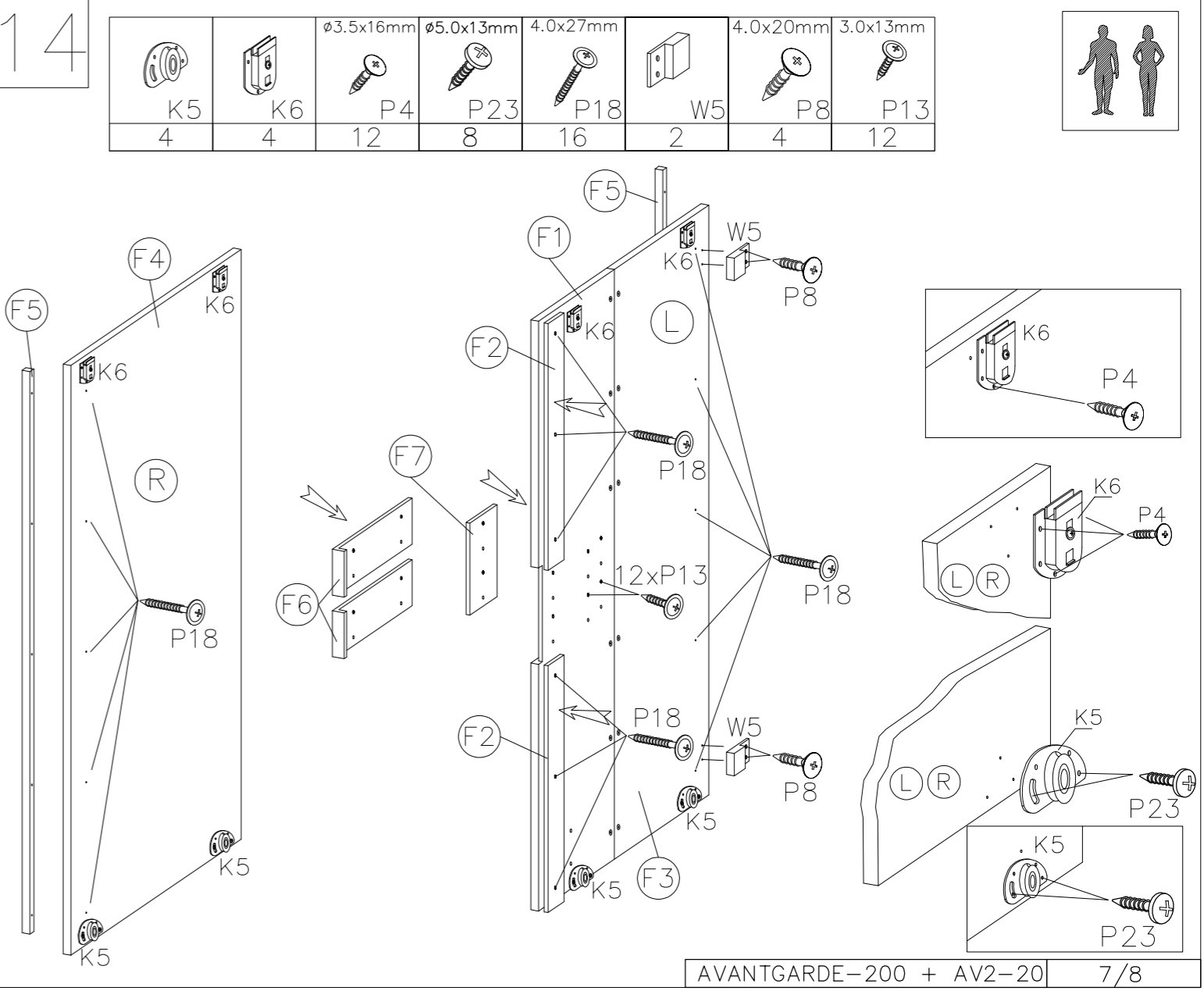
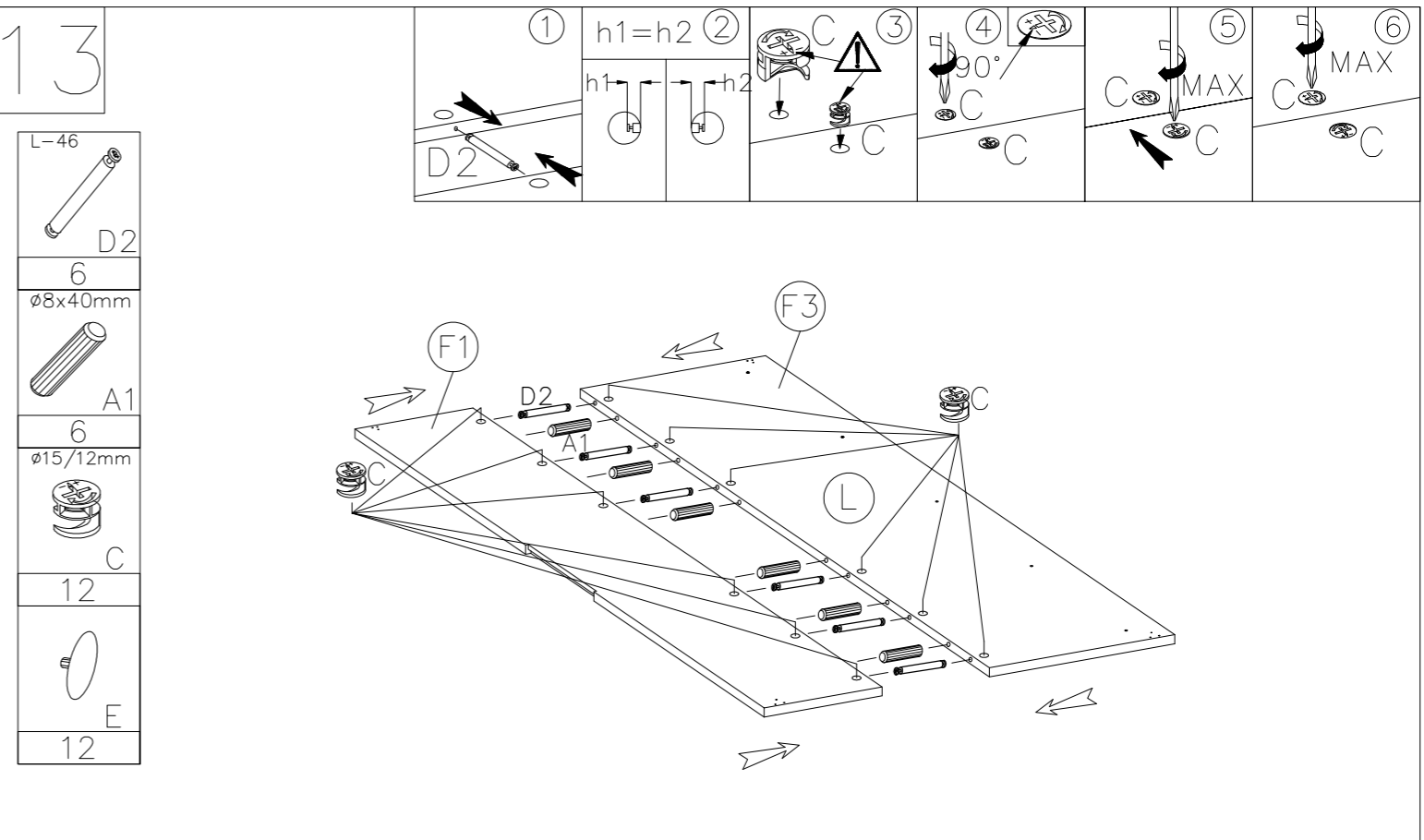
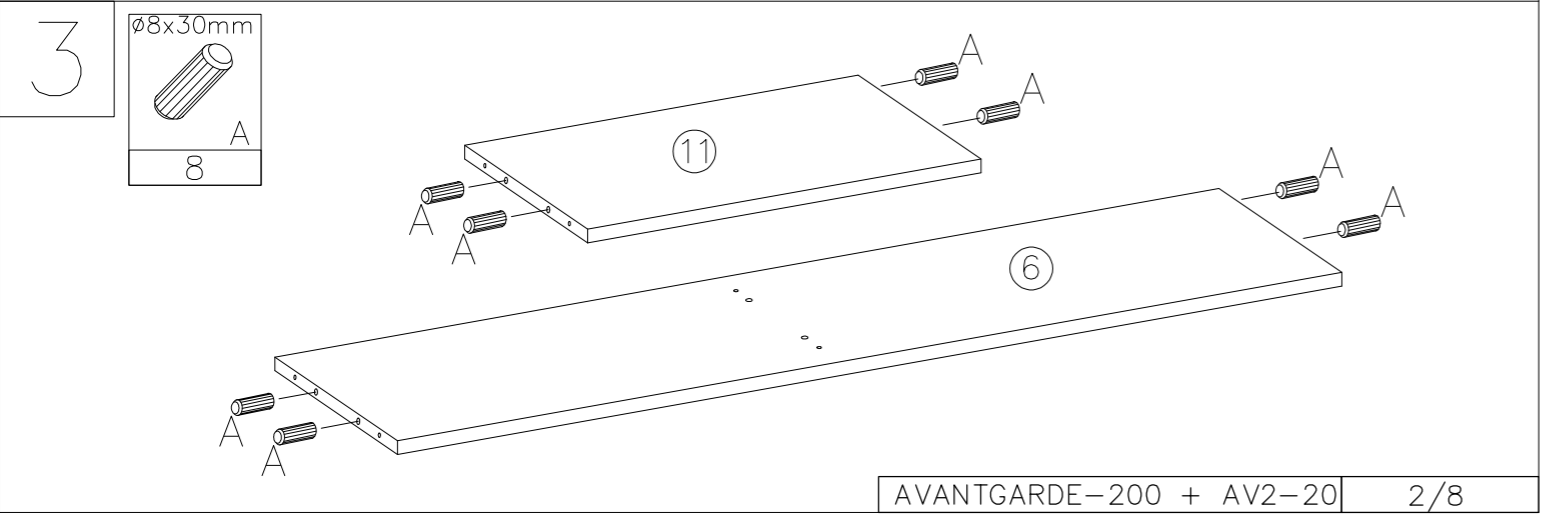
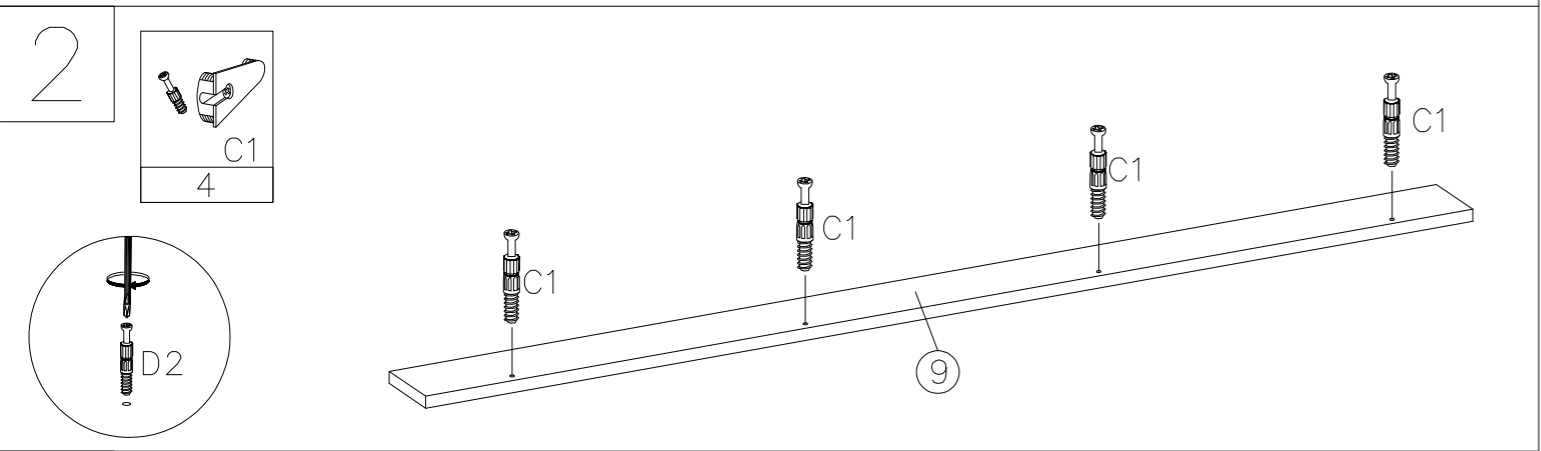
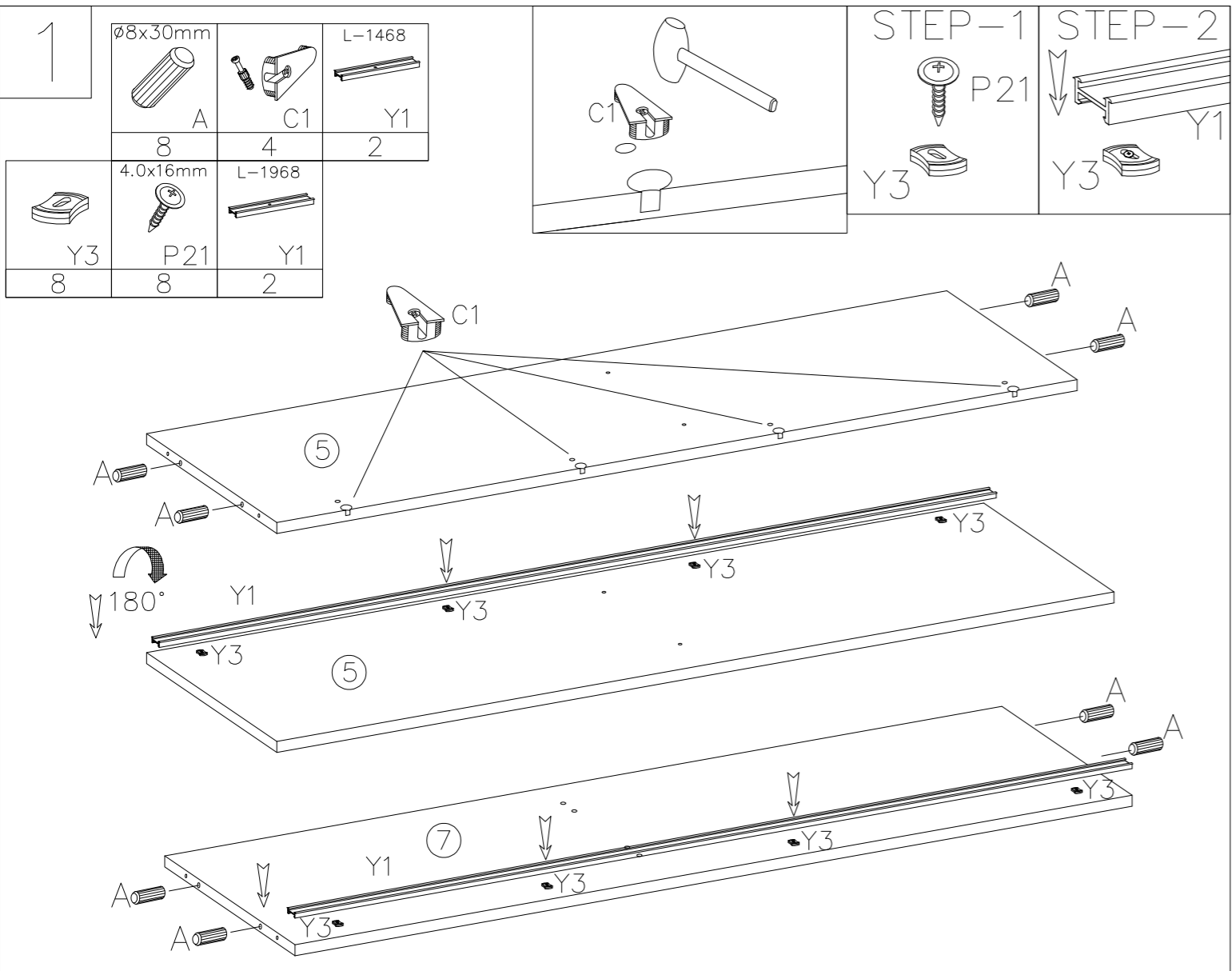


AV2-20					
#	L	W	T	Q	Col.No
F1	440	1982	16	1	3
F2	838	60	16	2	3
F3	570	1982	16	1	3
F4	1010	1982	16	1	3
F5	1933	20	16	1	3
F6	336	153	8	2	3
F7	310	100	10	1	3




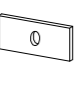


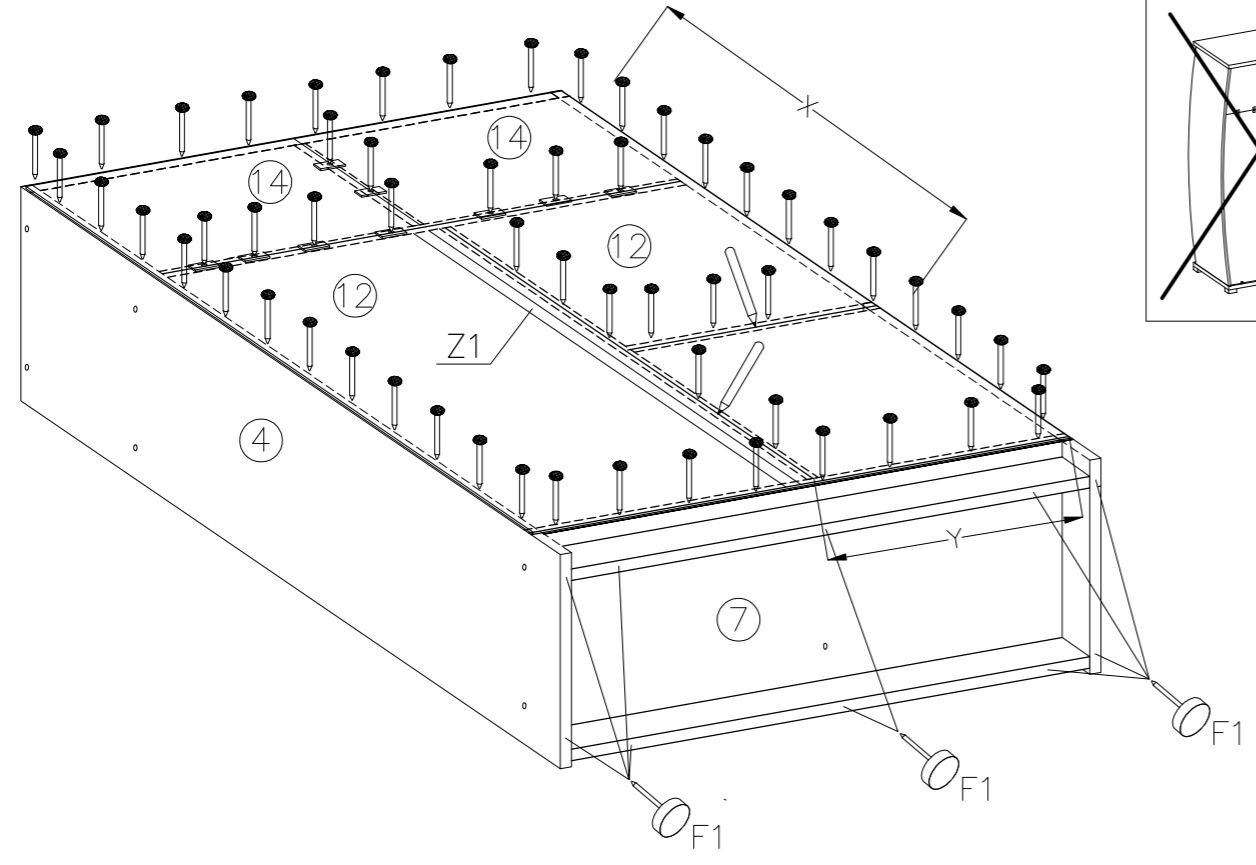
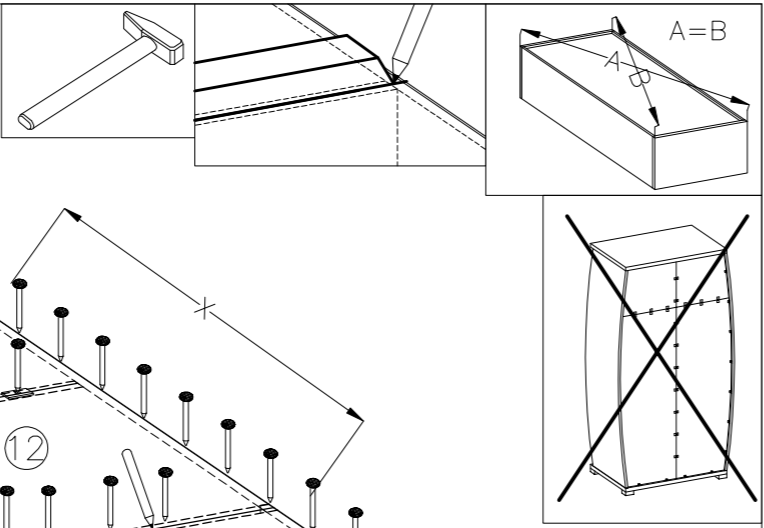
$\varnothing 8 \times 30 \text{mm}$ A	$6,4 \times 50 \text{mm}$ B	O11	E1	$\varnothing 3.0 \times 16 \text{mm}$ P1	L-1640 Z1
32	24	2	24	2	1
O	F8	J4	F1	C1	L-1968 Y1
1	24	8	10	4	2
O3	O10	F10	Y3	L-764 O12	4.0x16mm P21
12	2	100	8	1	8

$\varnothing 8 \times 40 \text{mm}$ A1	$\varnothing 15 / 12 \text{mm}$ C	E	$4.0 \times 27 \text{mm}$ D2	$4.0 \times 27 \text{mm}$ P18
6	12	12	6	16
K5	K6	$\varnothing 3.5 \times 16 \text{mm}$ P4	$\varnothing 5.0 \times 13 \text{mm}$ P23	W5
4	4	12	16	2
$3.0 \times 13 \text{mm}$ P13	$4.0 \times 20 \text{mm}$ P8			
12	4			




11

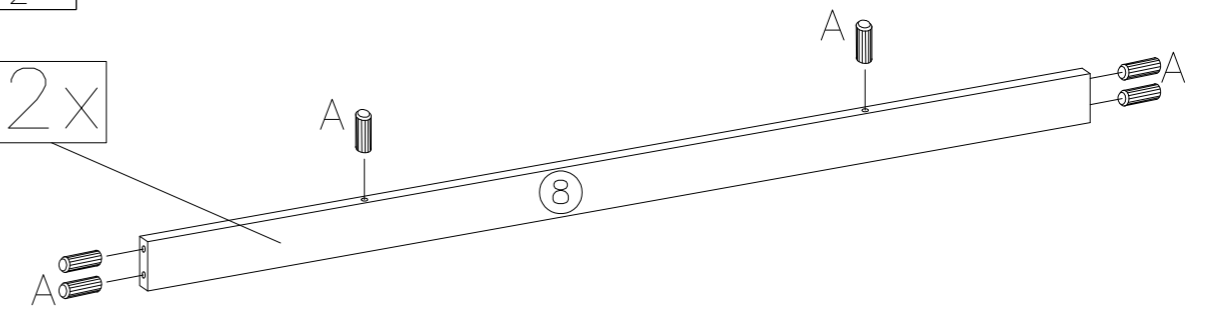
			
Z1	F10	F1	F8
1	100	10	24






4

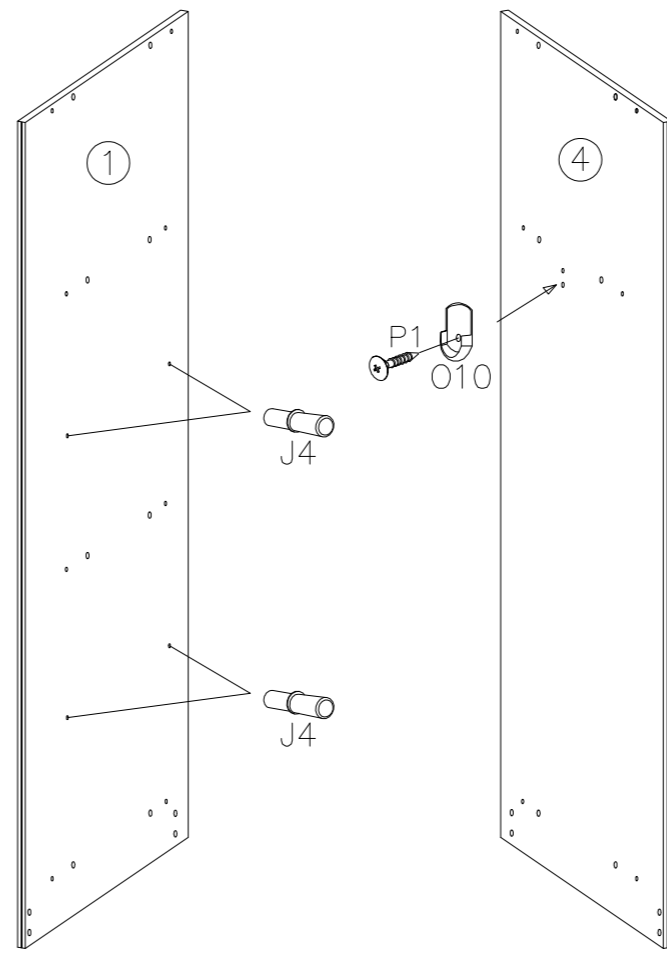

ø8x30mm
A
12

2x



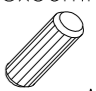



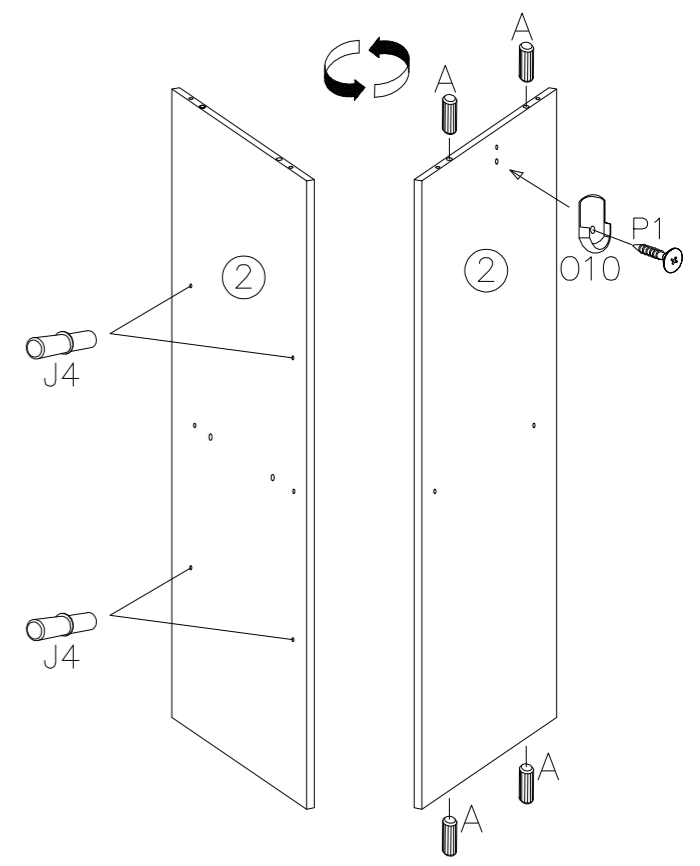
5

		
ø3.0x16mm		
O10	P1	J4
1	1	4


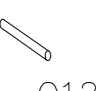



6

			
ø3.0x16mm		ø8x30mm	
O10	P1	A	J4
1	1	4	4



12

		
O3	O12	O11
12	1	1

